

UDC

中华人民共和国国家标准



P

GB 51048 – 2014

电化学储能电站设计规范

Design code for electrochemical energy storage station

2014 – 12 – 02 发布

2015 – 08 – 01 实施

中华人民共和国住房和城乡建设部
中华人民共和国国家质量监督检验检疫总局

联合发布

中华人民共和国国家标准

电化学储能电站设计规范

Design code for electrochemical energy storage station

GB 51048-2014

主编部门:中国电力企业联合会

批准部门:中华人民共和国住房和城乡建设部

施行日期:2 0 1 5 年 8 月 1 日

中国计划出版社

2014 北 京

中华人民共和国国家标准
电化学储能电站设计规范

GB 51048-2014

☆

中国计划出版社出版

网址: www.jhpress.com

地址: 北京市西城区木樨地北里甲 11 号国宏大厦 C 座 3 层

邮政编码: 100038 电话: (010) 63906433 (发行部)

新华书店北京发行所发行

北京市科星印刷有限责任公司印刷

850mm×1168mm 1/32 2.5 印张 62 千字

2015 年 5 月第 1 版 2015 年 5 月第 1 次印刷

☆

统一书号: 1580242·581

定价: 16.00 元

版权所有 侵权必究

侵权举报电话: (010) 63906404

如有印装质量问题, 请寄本社出版部调换

中华人民共和国住房和城乡建设部公告

第 644 号

住房和城乡建设部关于发布国家标准 《电化学储能电站设计规范》的公告

现批准《电化学储能电站设计规范》为国家标准，编号为 GB 51048—2014，自 2015 年 8 月 1 日起实施。其中，第 4.0.3、11.1.3、11.2.4、11.4.2 条为强制性条文，必须严格执行。

本规范由我部标准定额研究所组织中国计划出版社出版发行。

中华人民共和国住房和城乡建设部

2014 年 12 月 2 日

前 言

本规范是根据住房城乡建设部《关于印发〈2012年工程建设标准规范制定、修订计划〉的通知》(建标〔2012〕5号)的要求,由中国电力企业联合会和中国南方电网有限责任公司调峰调频发电公司会同有关单位编制而成。

本规范编制过程中,编制组进行了广泛深入的调查研究,认真总结实践经验,参考了有关国际标准和国外先进标准,并广泛征求意见,完成了报批稿。最后经审查定稿。

本规范共分13章。主要技术内容包括:总则、术语、站址选择、站区规划和总布置、储能系统、电气一次、系统及电气二次、土建、采暖通风与空气调节、给水和排水、消防、环境保护和水土保持、劳动安全和职业卫生等。

本规范中以黑体字标志的条文为强制性条文,必须严格执行。

本规范由住房城乡建设部负责管理和对强制性条文的解释,由中国电力企业联合会负责日常管理工作,由南方电网调峰调频发电公司负责具体技术内容的解释。执行过程中如有意见或建议,请寄送南方电网调峰调频发电公司(地址:广东省广州市龙口东路32号,邮政编码:510630),以供今后修订时参考。

本规范主编单位、参编单位、主要起草人和主要审查人:

主 编 单 位:中国电力企业联合会

中国南方电网有限责任公司调峰调频发电公司

参 编 单 位:中国能源建设集团广东省电力设计研究院

中国电力科学研究院

国网北京经济技术研究院

上海市电力公司电力科学研究院

主要起草人:郭海峰 陈湘匀 陈 满 郭金川 周 钰
范绍有 李勇琦 李永兴 鲁丽娟 徐中亚
谭可立 肖国锋 陈 涛 李继宝 曾广移
廖 毅 冯晓东 贺艳芝 胡 蓉 孔志达
惠 东 李科文 胡 娟 张 军 张 宇
主要审查人:郭家宝 许松林 汪 毅 王 伟 戴志伟
康 慧 蔡德江 张树森 张玉军 沈洪流
鲍 彬 陈 萍 黄皖生 陈 亮 朱 敏
陆志刚 刘建政 凌志斌 李 涛 胡道中
吴福保 田介花 翟刚锋 张凌俊 张子峰
谢 秋

目 次

1	总 则	(1)
2	术 语	(2)
3	站址选择	(3)
4	站区规划和总布置	(5)
5	储能系统	(9)
5.1	分类	(9)
5.2	储能单元	(9)
5.3	功率变换系统	(10)
5.4	电池及电池管理系统	(12)
5.5	布置	(14)
6	电气一次	(16)
6.1	并网要求	(16)
6.2	电气主接线	(18)
6.3	电气设备选择	(18)
6.4	电气设备布置	(18)
6.5	站用电源及照明	(18)
6.6	过电压保护、绝缘配合及防雷接地	(19)
6.7	电缆选择与敷设	(19)
7	系统及电气二次	(20)
7.1	继电保护及安全自动装置	(20)
7.2	调度自动化	(20)
7.3	通信	(21)
7.4	计算机监控系统	(21)
7.5	二次设备布置	(22)

7.6	站用直流系统及交流不间断电源系统	(22)
7.7	视频安全监控系统	(23)
8	土 建	(24)
8.1	建筑	(24)
8.2	结构	(25)
9	采暖通风与空气调节	(26)
10	给水和排水	(27)
11	消 防	(28)
11.1	一般规定	(28)
11.2	消防给水和灭火设施	(29)
11.3	建筑防火	(30)
11.4	火灾探测及消防报警	(31)
12	环境保护和水土保持	(32)
12.1	一般规定	(32)
12.2	环境保护	(32)
12.3	水土保持	(33)
13	劳动安全和职业卫生	(34)
	本规范用词说明	(35)
	引用标准名录	(36)
	附:条文说明	(39)

Contents

1	General provisions	(1)
2	Terms	(2)
3	Location selection	(3)
4	General plan & layout	(5)
5	Electrochemical energy storage system	(9)
5.1	Classification of electrochemical energy storage station	(9)
5.2	Energy storage unit	(9)
5.3	Power conversion system	(10)
5.4	Battery and battery management system	(12)
5.5	Layout of energy storage system	(14)
6	Electrical primary system	(16)
6.1	Grid-interconnected requirement	(16)
6.2	Electrical single line	(18)
6.3	Selection of electrical primary equipment	(18)
6.4	Electrical layout plan	(18)
6.5	Auxillary power supply system and lighting	(18)
6.6	Overvoltage protection & insulation coordination and grounding	(19)
6.7	Selection & laying of the cable	(19)
7	Electrical secondary system	(20)
7.1	Relaying protection and automatic device	(20)
7.2	Dispatch automation	(20)
7.3	Communication	(21)
7.4	Monitoring & control system	(21)

7.5	Arrangement of electrical secondary equipment	(22)
7.6	DC power system and uninterruptable power system	(22)
7.7	Safety video monitoring system	(23)
8	Civil engineering	(24)
8.1	Buildings	(24)
8.2	Structures	(25)
9	Heating, ventilation and air-conditioning	(26)
10	Water supply and drainage	(27)
11	Fire protection	(28)
11.1	General requirement	(28)
11.2	Fire-fighting facility	(29)
11.3	Anti-fire of buildings	(30)
11.4	Fire detection and fire alarm	(31)
12	Environment protection and water-soil conservation	(32)
12.1	General requirement	(32)
12.2	Environment protection	(32)
12.3	Water-soil conservation	(33)
13	Labour safety and occupational health	(34)
	Explanation of wording in this code	(35)
	List of quoted standards	(36)
	Addition; Explanation of provisions	(39)

1 总 则

1.0.1 为推进电化学储能技术的应用,规范电化学储能电站的设计,做到安全可靠、节能环保、技术先进、经济合理,制定本规范。

1.0.2 本规范适用于新建、扩建或改建的功率为 500kW 且容量为 500kW·h 及以上的电化学储能电站的设计,不适用于移动式电化学储能电站的设计。

1.0.3 电化学储能电站设计应积极采用新技术、新工艺、新设备、新材料。

1.0.4 电化学储能电站设计除应符合本规范外,尚应符合国家现行有关标准的规定。

2 术 语

2.0.1 电化学储能电站 electrochemical energy storage station

采用电化学电池作为储能元件,可进行电能存储、转换及释放的电站。

2.0.2 储能单元 energy storage unit

电池组、电池管理系统及与其相连的功率变换系统组成的最小储能系统。

2.0.3 功率变换系统 power conversion system(PCS)

与储能电池组配套,连接于电池组与电网之间,把电网电能存入电池组或将电池组能量回馈到电网的系统,主要由变流器及其控制系统构成。

2.0.4 电池管理系统 battery management system(BMS)

监测电池的状态(温度、电压、电流、荷电状态等),为电池提供管理及通信接口的系统。

3 站址选择

3.0.1 站址选择应根据电力系统规划设计的网络结构、负荷分布、应用对象、应用位置、城乡规划、征地拆迁的要求进行，并应满足防火和防爆要求，且应通过技术经济比较选择站址方案。

3.0.2 站址选择应因地制宜，节约用地，合理使用土地，提高土地利用效率，宜利用荒地、劣地、坡地、不占或少占农田，合理利用地形，减少场地平整土(石)方量和现有设施拆迁工程量。

3.0.3 站址应有方便、经济的交通运输条件，与站外公路连接应短捷，且工程量小；站址宜靠近可靠的水源。

3.0.4 站址应满足近期所需的场地面积，并应根据远期发展规划的需要，留有发展的余地。

3.0.5 下列地段和地区不应选为站址：

- 1 地震断层和设防烈度高于九度的地震区；
- 2 有泥石流、滑坡、流沙、溶洞等直接危害的地段；
- 3 采矿陷落(错动)区界限内；
- 4 爆破危险范围内；
- 5 坝或堤决溃后可能淹没的地区；
- 6 重要的供水水源卫生保护区；
- 7 历史文物古迹保护区。

3.0.6 站址不宜设在多尘或有腐蚀性气体的场所。

3.0.7 站址选择的防洪及防涝应符合下列规定：

1 大型电化学储能电站站址场地设计标高应高于频率为1%的洪水水位或历史最高内涝水位；

2 中、小型电化学储能电站站址场地设计标高应高于频率为

2%的洪水水位或历史最高内涝水位；

3 当站址场地设计标高无法满足上述要求时,应设置可靠的挡水设施或使主要设备底座和生产建筑物室内地坪标高高于上述高水位。

4 站区规划和总布置

4.0.1 电站应按最终规模统筹规划。总体规划应与当地的城镇规划或工业区规划相协调,宜充分利用就近的交通、给排水及防洪等公用设施。站区内设备的布置应紧凑合理,方便操作,并应设置检修场地及放置备品备件、检修工具的场所,以及相应的消防及运输通道和起吊空间。

4.0.2 防洪、抗震设防地区的电站,应根据地质、地形等因素,将主要的生产建、构筑物布置在相对有利的地段。

4.0.3 电化学储能电站内建、构筑物及设备的防火间距不应小于表 4.0.3 的规定。

表 4.0.3 电化学储能电站内建、构筑物及设备的防火间距(m)

建、构筑物名称			甲类生产建筑	乙类生产建筑	丙、丁、戊类生产建筑		屋外电池装置			屋外配电装置		事故油池	生活建筑	
					耐火等级		甲类	乙类	丙、丁、戊类	每组断路器油量			耐火等级	
					一、二级	三级				<1t	≥1t		一、二级	三级
					一、二级	三级	甲类	乙类	丙、丁、戊类	<1t	≥1t		一、二级	三级
甲类生产建筑			12	12	12	14	12	12	12	10	12	10	25	25
乙类生产建筑			12	10	10	12	12	10	10	5	10	5	25	25
丙、丁、戊类生产建筑	耐火等级	一、二级	12	10	10	12	12	10	10	—	10	5	10	12
		三级	14	12	12	14	14	12	12	—	10	5	12	14

续表 4.0.3

建、构筑物名称		甲类生产建筑	乙类生产建筑	丙、丁、戊类生产建筑		屋外电池装置			屋外配电装置		事故油池	生活建筑	
				耐火等级		甲类	乙类	丙、丁、戊类	每组断路器油量			耐火等级	
				一、二级	三级				<1t	≥1t		一、二级	三级
屋外电池装置	甲类	12	12	12	14	—	—	—	10	12	10	12	14
	乙类	12	10	10	12	—	—	—	5	10	5	10	12
	丙、丁、戊类	12	10	10	12	—	—	—	—	10	5	10	12
屋外配电装置	每组断路器油量 <1t	10	5	—	—	10	5	—	—	—	5	10	12
	≥1t	12	10	10	10	12	10	10	—	—	5	10	12
油浸变压器	单台设备油量 5t~10t	12	10	10	10	12	10	10	根据GB 50229规定执行	根据GB 50229规定执行	5	15	20
	10t~50t											20	25
	>50t											25	30

续表 4.0.3

建、构筑物名称			甲类生产建筑	乙类生产建筑	丙、丁、戊类生产建筑		屋外电池装置			屋外配电装置		事故油池	生活建筑	
					耐火等级		甲类	乙类	丙、丁、戊类	每组断路器油量			耐火等级	
					一、二级	三级				<1t	≥1t		一、二级	三级
事故油池			10	5	5	5	10	5	5	5	5	—	10	12
生活建筑	耐火等级	一、二级	25	25	10	12	12	10	10	10	10	10	6	7
		三级	25	25	12	14	14	12	12	12	12	12	7	8

注:1 建、构筑物防火间距应按相邻两建筑物外墙的最近距离计算,如外墙有凸出的燃烧构件时,则应从其凸出部分外缘算起。

2 相邻两座建筑两面的外墙为非燃烧体且无门窗洞口、无外露的燃烧屋檐,其防火间距可按本表减少 25%。

3 相邻两座建筑较高一面的外墙如为防火墙、且两座建筑物门窗之间的净距不小于 5m 时,其防火间距不限,但甲类建筑之间不应小于 4m。

4 其他建、构筑物及屋外配电装置的防火间距应符合现行国家标准《火力发电厂与变电站设计防火规范》GB 50229 中变电站的有关规定。

5 本表中“—”表示不限制,该间距可根据工艺布置需要确定。

4.0.4 站区竖向布置宜合理利用自然地形,因地制宜确定竖向布置形式。

4.0.5 竖向设计应与站外已有和规划的道路、排水系统、周围场地标高等相协调。

4.0.6 户外敞开式电化学储能电站应设置栅栏、围墙等;设置于电源侧、变配电所内的电化学储能电站,其外墙可作为围护隔离墙。

4.0.7 站区围墙、大门和站内道路应满足运行、检修、消防和设备安装要求。

4.0.8 站区道路宜布置成环形,如有困难时应具备回车条件;站内环形消防道路路面宽度宜为 4m,站区运输道路宽度不宜小于 3m;站内道路的转弯半径应根据行车要求确定,但不应小于 7m。

4.0.9 电站的管道、沟道应按最终规模统筹规划。

5 储能系统

5.1 分类

5.1.1 电化学储能电站按电池类型可分为铅酸电池、锂离子电池、液流电池、钠硫电池和多类型电化学储能等。

5.1.2 电化学储能电站按照容量规模可分为小型、中型和大型，并按下列标准划分：

1 功率为 1MW 或容量为 1MW·h 以下为小型电化学储能电站。

2 功率为 30MW 且容量为 30MW·h 及以上为大型电化学储能电站。

3 介于小型和大型间的电站为中型电化学储能电站。

5.2 储能单元

5.2.1 储能单元应根据电化学储能类型、电站容量、接入电压等级、应用需求、功率变换系统性能、电池的特性和要求及设备短路电流耐受能力进行设计。

5.2.2 直流侧接地形式，应符合现行国家标准《低压电气装置 第 1 部分：基本原则、一般特性评估和定义》GB/T 16895.1 的规定。

5.2.3 直流侧电压应根据电池特性、耐压水平、绝缘性能确定，不宜高于 1kV。

5.2.4 电池组的成组方式及其连接拓扑应与功率变换系统的拓扑结构相匹配，并应减少电池并联个数。

5.2.5 电池组回路应配置直流断路器、隔离开关等开断、保护设备。

5.2.6 电池组的电池裕度应根据电池的寿命特性、充放电特性及最佳充放电区间和经济性进行配置。

5.2.7 储能单元设备应选择节能、环保、高效、安全、可靠、少维护型设备。

5.3 功率变换系统

5.3.1 功率变换系统交流侧电压宜从表 5.3.1 的标准值中选取。

表 5.3.1 交流侧电压

电压(kV)	0.38(0.4)	0.66(0.69)	1(1.05)	6(6.3)	10(10.5)	35(40.5)
--------	-----------	------------	---------	--------	----------	----------

5.3.2 功率变换系统的额定功率宜从表 5.3.2 的标准值中选取。

表 5.3.2 额定功率

功率(kW)	100	200	250	500	750	1000	1500	2000
--------	-----	-----	-----	-----	-----	------	------	------

5.3.3 功率变换系统功能、性能要求应与储能单元需求相匹配，并应符合下列要求：

- 1 应具备并网充电、并网放电、离网放电三种基本功能。
- 2 应具有有功功率连续可调功能。
- 3 应具有无功功率调节能力。
- 4 应具备低电压穿越能力。

5.3.4 功率变换系统的功能应符合下列要求：

1 应采集功率变换系统交、直流侧电压、电流等模拟量和装置正常运行、告警故障等开关量信息。

2 应接收电池管理系统上送的电池电压、温度、计算电量等模拟量和故障告警等开关量保护、联合控制所需信息。

3 应完成装置运行状态的切换及控制逻辑，且应包括功率变换系统的启停、控制方式的切换、运行状态的转换。

4 应具备保护功能，确保各种故障情况下的系统和设备安全。功率变换系统保护配置宜符合表 5.3.4 的规定。

表 5.3.4 功率变换系统保护配置

分 类	保 护 配 置
本体保护	功率模块过流、功率模块过温、功率模块驱动故障
直流侧保护	直流过压/欠压保护、直流过流保护、直流输入反接保护
交流侧保护	交流过压/欠压保护、交流过流保护、频率异常保护、交流进线相序错误保护、电网电压不平衡度保护、输出直流分量超标保护、输出电流谐波超标保护、防孤岛保护
其他保护	冷却系统故障保护、通讯故障保护

5 宜支持 IEC61850、CAN 或 Modbus TCP/IP 通信,并应能配合监控系统及电池管理系统完成储能单元的监控及保护。

5.3.5 功率变换系统性能指标应符合下列要求:

1 在额定运行条件下,功率变换系统的效率应满足下列要求:

- 1) 一级变换拓扑型:额定功率不大于 100kW 的仅含 AC/DC 环节的功率变换系统,效率不应低于 95%;额定功率大于 100kW 的仅含 AC/DC 环节的功率变换系统,效率不应低于 97%。
- 2) 两级变换拓扑型:额定功率不大于 100kW 的含 AC/DC+DC/DC 环节的功率变换系统,效率不应低于 92%;额定功率大于 100kW 的含 AC/DC+DC/DC 环节的功率变换系统,效率不应低于 94%。
- 3) H 桥链式拓扑型:效率不应低于 97%。

注:计算以上效率时,不包含隔离变压器损耗。

2 功率变换系统在 110%的标称电流容量下,持续运行时间不应少于 1min;在 120%的标称电流容量下,持续运行时间不应少于 10s。高于上述要求的工程,应根据实际计算功率变换系统的过载能力要求。

3 与电网连接点的谐波电压、输出电流谐波总畸变率应符合

现行国家标准《电能质量 公用电网谐波》GB/T 14549 的规定。

4 功率变换系统并网运行时产生的电压波动和闪变应符合现行国家标准《电能质量 电压波动和闪变》GB 12326 的规定。

5 对储能电池进行恒流充电时,输出电流的稳流精度应符合下列要求:

1)一级变换拓扑型功率变换系统输出电流的稳流精度应为 $\pm 5\%$ 。

2)两级变换拓扑型功率变换系统输出电流的稳流精度应为 $\pm 2\%$ 。

6 对储能电池进行恒流充电时,输出电流的电流纹波应符合下列要求:

1)一级变换拓扑型功率变换系统输出电流的电流纹波不应超过 5% 。

2)两级变换拓扑型功率变换系统输出电流的电流纹波不应超过 2% 。

7 并网运行时,功率变换系统交流侧输出电流中的直流电流分量不应超过其输出电流额定值的 0.5% 。

8 并网运行模式下,不参与系统无功调节时,功率变换系统输出大于其额定输出的 50% 功率时,超前或滞后功率因数不应小于 0.95 。

9 功率变换系统应能快速切换运行状态,在 90% 额定功率并网充电状态和 90% 额定功率并网放电状态之间运行状态切换所需的时间不应大于 200ms 。

10 当输入电压为额定值时,在距离设备水平位置 1m 处,用声级计测量满载时的噪声,噪声不应大于 70dB 。

5.4 电池及电池管理系统

5.4.1 电池选型应符合下列要求:

1 电池应选择安全、可靠、环保型电池,可选择铅酸电池、钠

硫电池、锂离子电池和液流电池,宜根据储能效率、循环寿命、能量密度、功率密度、充放电深度能力、自放电率和环境适应能力等技术条件进行选择。

2 电池宜采用模块化设计。锂离子电池模块的额定电压宜选 12V、24V、36V、48V 和 72V 系列。铅酸电池模块额定电压宜选 2V、6V 和 12V 系列。

3 电池容量应与储能单元容量、能量相匹配。

4 电池不应过充、过放,相应的电池管理系统应具备防护能力。

5 电池应具有安全防护设计。在充、放电过程中外部遇明火、撞击、雷电、短路、过充过放等各种意外因素时,不应发生爆炸。

6 在正常情况下,液流电池各承压部件不应发生渗漏,喷溅等液体渗出情况。

5.4.2 电池管理系统选型应与储能电池性能相匹配,并应符合下列要求:

1 供电电源可采用交流或直流电源。其中交流电源额定电压宜为 220V,直流电源额定电压宜为 110V 或 220V。

2 电池管理系统与电池相连的带电部件和壳体之间的绝缘电阻值不应小于 2MΩ。

3 电池管理系统应经受绝缘耐压性能试验,在试验过程中应无击穿或闪络等破坏性放电现象。

4 所检测状态参数的测量误差不应大于表 5.4.2-1 的规定。

表 5.4.2-1 状态参数测量误差

参数	总电压值	电流值	温度值	单节电压值
误差要求	±1% f. s.	±0.2% f. s.	±2℃	±10mV

注:f. s. 为满量程。

5 SOC 估算精度要求宜符合表 5.4.2-2 的规定。

表 5.4.2-2 SOC 估算精度

SOC 范围	SOC ≤ 30%	30% < SOC < 80%	SOC ≥ 80%
精度要求	≤ 8%	≤ 10%	≤ 8%

6 应能在供电电源电压上限、下限时,持续运行 1.00h,且状态参数测量精度满足要求。

7 应全面监测电池的运行状态,包括单体/模块和电池系统电压、电流、温度和电池荷电量等,事故时发出告警信息。

8 应可靠保护电池组,宜具备过压保护、欠压保护、过流保护、过温保护和直流绝缘监测等功能。

9 电池管理系统的均衡功能宜按电池特性合理配置。

10 宜支持 CAN 或 Modbus TCP/IP 通信,配合功率变换系统及站内监控系统完成储能单元的监控及保护。

5.5 布 置

5.5.1 设备布置应遵循安全、可靠、适用的原则,便于安装、操作、搬运、检修和调试,预留分期扩建条件。

5.5.2 设备的布置形式,应根据安装环境条件、设备性能要求和当地实际情况确定,宜采用户内布置。

5.5.3 户外布置的储能系统,设备的防污、防盐雾、防风沙、防湿热、防水、防严寒等性能应与当地环境条件相适应,柜体装置外壳防护等级宜不低于现行国家标准《外壳防护等级(IP 代码)》GB 4208 规定的 IP54。

5.5.4 户内布置的储能系统应设置防止凝露引起事故的安全措施。

5.5.5 不同类型的储能系统宜分区布置。液流电池可布置在同一区内,锂离子电池、钠硫电池、铅酸电池应根据储能系统容量、能量和环境条件合理分区。

5.5.6 储能系统设备可采用标准柜式,也可采用框架式。站内功率变换系统尺寸宜保持一致,站内电池柜/架尺寸宜保持一致。储能系统布置应满足下列要求:

1 储能系统四周或一侧应设置维护通道,其净宽不应小于 1200mm。

2 当储能系统采用柜式结构多排布置时,柜式布置维护通道宽度宜满足表 5.5.6 的规定,且不宜小于单侧门宽加 800mm。

表 5.5.6 柜式布置维护通道宽度

部 位	宽度(mm)	
	一般	最小
柜正面至柜正面	1800	1400
柜正面至柜背面	1500	1200
柜背面至柜背面	1500	1000
柜正面至墙	1500	1200
柜背面至墙	1200	1000
边柜至墙	1200	800
主要通道	1600~2000	1400

5.5.7 功率变换系统在站内布置应有利于通风和散热。

5.5.8 电池的布置应满足电池的防火、防爆和通风要求。

5.5.9 电池管理系统宜在电池柜内合理布置或就近布置。

6 电气一次

6.1 并网要求

6.1.1 电站接入电网的电压等级应根据电站容量及电网的具体情况确定。大、中型电化学储能电站宜采用 10kV 或更高电压等级。

6.1.2 电站接入电网公共连接点电能质量应符合现行国家标准《电能质量 供电电压偏差》GB 12325、《电能质量 电压波动和闪变》GB 12326、《电能质量 公用电网谐波》GB 14549 和《电能质量 三相电压不平衡》GB 15543 的规定,向电网馈送的直流电流分量不应超过其交流额定值的 0.5%。

6.1.3 电站有功、无功功率控制应满足应用需求,动态响应速度应满足并网调度协议的要求。

6.1.4 电网异常时电站的响应能力应符合下列规定:

1 电网频率异常时的响应,应符合下列要求:

1) 电站并网时应与电网保持同步运行。

2) 接入电网的电化学储能电站的频率异常响应特性要求应符合表 6.1.4-1 的规定。

表 6.1.4-1 接入电网的电化学储能电站的频率异常响应特性要求

电网频率 f (Hz)	要 求
$f < 48$	电化学储能电站应立即与电网断开连接
$48 \leq f < 49.5$	电化学储能电站不应从电网获取电能
$49.5 \leq f \leq 50.2$	正常运行
$f > 50.2$	电化学储能电站不应向电网输送电能

2 电网电压异常时的响应,应符合下列要求:

1) 无低电压穿越能力要求的电站,电压异常响应特性要求

应符合表 6.1.4-2 的规定。

表 6.1.4-2 电化学储能电站的电压异常响应特性要求

并网点电压	要 求
$U < 50\%U_N$	电化学储能电站不应从电网获取电能。若并网点电压低于 $50\%U_N$ 持续 0.2s 以上时,电化学储能电站应与电网断开连接
$50\%U_N \leq U < 85\%U_N$	电化学储能电站不宜从电网获取电能。若并网点电压位于 $50\%U_N \leq U < 85\%U_N$ 区间的持续时间大于 2s 时,电化学储能电站应与电网断开连接
$85\%U_N \leq U \leq 110\%U_N$	正常运行
$110\%U_N < U \leq 120\%U_N$	电化学储能电站不宜向电网输送电能。若并网点电压位于 $110\%U_N < U \leq 120\%U_N$ 区间的持续时间大于 2s 时,电化学储能电站应与电网断开连接
$U > 120\%U_N$	电化学储能电站不应向电网输送电能。若并网点电压高于 $120\%U_N$ 持续 0.2s 以上时,电化学储能电站应与电网断开连接

注: U_N 为并网点的电网额定电压。

2)具有低电压穿越能力要求的电站,当并网点电压在额定电压的 85%及以上时,电压异常响应特性应符合表 6.1.4-2 的规定;当并网点电压在额定电压的 85%以下时,电站的低电压穿越能力应满足并网调度协议的要求。

6.1.5 电站的无功补偿装置配置应按照电力系统无功补偿就地平衡、便于调整电压和满足定位需求的原则配置。

6.1.6 并网运行模式下,不参与系统无功调节时,电站并网点处超前或滞后功率因数不应小于 0.95。

6.1.7 电站的接地形式应与原有电网的接地形式一致,不应抬高

接入电网点原有的过电压水平和影响原有电网的接地故障保护配合设置。

6.2 电气主接线

6.2.1 电气主接线应根据电站的电压等级、规划容量、线路和变压器连接元件总数、储能系统设备特点等条件确定,并应满足供电可靠、运行灵活、操作检修方便、投资节约和便于过渡或扩建等要求。

6.2.2 高压侧接线形式应根据系统和电站对主接线可靠性及运行方式的要求确定,可采用单母线、单母线分段等接线形式。当电站经双回路接入系统时,宜采用单母线分段接线。

6.3 电气设备选择

6.3.1 电气设备性能应满足电站各种运行方式的要求。

6.3.2 电气设备和导体选择应符合国家现行标准《3~110kV 高压配电装置设计规范》GB 50060 和《导体和电器选择设计技术规定》DL/T 5222 的规定。对于 20kV 及以下电站还应满足现行国家标准《20kV 及以下变电所设计规范》GB 50053 的规定。

6.4 电气设备布置

6.4.1 电气设备布置应结合接线方式、设备形式及电站总体布置综合确定。

6.4.2 电气设备布置应符合现行国家标准《3~110kV 高压配电装置设计规范》GB 50060 的规定。对于 20kV 及以下电站布置还应符合现行国家标准《20kV 及以下变电所设计规范》GB 50053 的规定。

6.5 站用电源及照明

6.5.1 站用电源配置应根据电站的定位、重要性、可靠性要求等

条件确定。大型电化学储能电站,宜采用双回路供电;中、小型电化学储能电站可采用单回路供电。采用双回路供电时,宜互为备用。

6.5.2 站用电的设计,应符合现行国家标准《低压配电设计规范》GB 50054 的规定。

6.5.3 电气照明的设计,应符合国家现行标准《建筑照明设计标准》GB 50034、《室外作业场地照明设计标准》GB 50582 和《发电厂和变电站照明设计技术规定》DL/T 5390 的规定。

6.5.4 照明设备安全性应符合国家现行标准《国家电气设备安全技术规范》GB 19517 的规定;灯具与高压带电体间的安全距离应满足现行行业标准《电力建设安全工作规程 第3部分:变电站》DL 5009.3 的要求。

6.5.5 铅酸、液流电池室内的照明,应采用防爆型照明灯具,不应在室内装设开关熔断器和插座等可能产生火花的电器。

6.6 过电压保护、绝缘配合及防雷接地

6.6.1 过电压保护和绝缘配合设计,应符合国家现行标准《低压系统内设备的绝缘配合 第1部分:原理、要求和试验》GB/T 16935.1、《低压电力线路和电子设备系统的雷电过电压绝缘配合》GB/T 21697 和《交流电气装置的过电压保护和绝缘配合》DL/T 620 的规定。

6.6.2 建筑物防雷设计,应符合现行国家标准《建筑物防雷设计规范》GB 50057 的规定。

6.6.3 接地设计,应符合现行国家标准《交流电气装置的接地设计规范》GB/T 50065 的规定。

6.7 电缆选择与敷设

6.7.1 电缆选择与敷设,应符合现行国家标准《电力工程电缆设计规范》GB 50217 的规定。

6.7.2 液流电池下方不宜敷设电缆,电池系统的电缆进、出线宜由上端引出,宜采用电缆桥架敷设。

7 系统及电气二次

7.1 继电保护及安全自动装置

7.1.1 继电保护及安全自动装置配置应满足可靠性、选择性、灵敏性、速动性的要求,继电保护装置宜采用成熟可靠的微机保护装置。

7.1.2 继电保护及安全自动装置设计应满足电力网络结构、电站电气主接线的要求,并应满足电力系统和电站的各种运行方式要求。

7.1.3 继电保护和安全自动装置设计,应符合现行国家标准《继电保护和安全自动装置技术规程》GB/T 14285 的规定。

7.1.4 电站与电力系统连接的联络线宜根据建设规模、接入系统情况及运行要求配置保护,宜采用光纤差动保护。

7.1.5 电站直流侧可不配置单独的保护装置,直流侧的保护可由功率变换系统及电池管理系统完成,直流侧保护配置应符合本规范第 5.3.4 和第 5.4.2 条的要求。

7.2 调度自动化

7.2.1 电站调度自动化的设计,应符合现行行业标准《电力系统调度自动化设计技术规程》DL/T 5003 的规定。

7.2.2 电站可配置电能质量监测装置,监测点宜选择在电化学储能电站接入电力系统的并网点。

7.2.3 电站的关口计量点应设置于两个供电设施产权分界点或合同协议规定的贸易结算点。

7.2.4 电站电能量计量系统的设计,应符合现行行业标准《电能量计量系统设计技术规程》DL/T 5202 的规定。

7.2.5 电能计量装置应具备电能计量信息远传功能。

7.2.6 采用网络方式上送信息的电化学储能电站二次系统安全防护设计,应符合电力二次系统安全防护要求。

7.3 通 信

7.3.1 电站系统通信应满足监控、保护、管理、通话等业务对通道及通信速率的要求,并应预留与上级监控系统通信接口。

7.3.2 电站通信设计应符合现行行业标准《电力通信运行管理规程》DL/T 544 的规定,中、小型电化学储能电站设备配置可根据当地电网的实际情况进行简化。

7.3.3 站用通信设备宜采用一体化电源,事故放电时间不应小于1.0h。

7.3.4 通信设备宜与电气二次设备同室布置。

7.3.5 电站通信宜采用网络方式。

7.4 计算机监控系统

7.4.1 电站应配置计算机监控系统。

7.4.2 监控系统应能实现对电站监视、测量、控制,宜具备遥测、遥信、遥调、遥控等远动功能。

7.4.3 监控系统宜能够实现多个储能单元的协调控制并根据其功能定位实现削峰填谷、系统调频、无功支撑、电能质量治理、新能源功率平滑输出等控制策略。

7.4.4 监控系统可由站控层、间隔层和网络设备等构成,并应采用分层、分布、开放式网络系统实现连接。

7.4.5 监控系统站控层和间隔层设备宜分别按远景规模和实际建设规模配置。

7.4.6 监控系统通信网络宜采用以太网连接,并应具备与其他系统进行数据交换的接口。

7.4.7 大、中型电化学储能电站宜采用双机双网冗余配置;小型

电化学储能电站监控系统宜采用单机单网配置。

7.4.8 大、中型电化学储能电站的电池管理系统和功率变换系统宜单独组网,并应以储能单元为单位接入站控层网络。

7.4.9 监控系统与电池管理系统、功率变换系统通信应快速、可靠,通信规约可采用 IEC 61850、Modbus TCP/IP 等。

7.4.10 监控系统宜设置时钟同步系统,同步脉冲输出接口及数字接口应满足系统配置要求。

7.5 二次设备布置

7.5.1 二次设备布置应根据电站的运行管理模式及特点确定,可分别设主控制室和继电器室。

7.5.2 主控制室的位置应按便于巡视和观察配电装置、节省控制电缆、噪声干扰小和有较好的朝向等因素选择。

7.5.3 主控制室宜按最终建设规模在电站的第一期工程中一次建成。

7.5.4 继电器室布置应满足设备布置和巡视维护的要求,并应留有备用屏位。屏、柜的布置宜与配电装置的间隔排列次序对应。

7.5.5 主控制室及继电器室的设计和布置应符合监控系统、继电保护设备的抗电磁干扰能力要求。

7.6 站用直流系统及交流不间断电源系统

7.6.1 电站应设置站用直流系统,宜与通信电源整合为一体化电源。

7.6.2 电站直流系统设计,应符合现行行业标准《电力工程直流电源系统设计技术规程》DL/T 5044 的规定。

7.6.3 站用交流事故停电时间应按不小于 2.0h 计算。

7.6.4 大、中型电化学储能电站直流系统宜采用 2 组蓄电池,接线宜采用二段单母线接线,二段直流母线之间宜设联络电器,蓄电池组应分别接于不同母线段。小型电化学储能电站站用直流系统

宜采用 1 组蓄电池,接线可采用单母分段或单母线接线。

7.6.5 电站宜设置交流不间断电源系统,并应满足计算机监控系统、消防等重要负荷供电的要求。交流不间断电源宜采用站用直流系统供电。

7.7 视频安全监控系统

7.7.1 视频安全监控系统的配置应根据电站规模、重要等级以及安全管理要求确定。大、中型电化学储能电站宜设置视频安全监控系统,小型电化学储能电站可设置视频安全监控系统。

7.7.2 视频安全监控系统应按有、无人值班管理要求布置摄像监视点,应实现对功率变换系统、电池、一次设备、二次设备、站内环境等进行监视。

7.7.3 视频安全监控系统应与站内监控系统通信,并可通过专用数字通道实现远方遥视和监控。

7.7.4 视频安全监控系统宜能够接受站内时钟同步系统对时,且应保证系统时间的一致性。

8 土 建

8.1 建 筑

8.1.1 建、构筑物的布置应根据总体布置要求、环境条件、站址地质条件、电池类型以及有利于站房施工、设备安装和运行管理等条件,经技术经济比较确定。

8.1.2 建筑物设计应符合下列要求:

- 1 应满足设备运输、安装、运行、检修的要求;
- 2 应满足防酸、防爆、防火、防水、防潮的要求;
- 3 应满足采暖、通风、采光的要求;
- 4 建筑造型应整体协调、适用美观。

8.1.3 建筑物的围护结构热工性能应满足当地气候条件及节能标准,外墙及屋面应根据电池和其他设备的温度特性、通风和采暖要求采取相应的保温隔热层。

8.1.4 电池室设计应有利于其室内通风顺畅,顶棚内表面应平整,避免产生空气流通盲区。可在屋顶设置天窗、排气孔改善电池室上部空间的通风环境。

8.1.5 电池室应防止太阳光直射室内,当设有采光窗时可采用遮阳帘等遮光措施。

8.1.6 布置有酸性电解液且为非密闭结构电池的电池室:地面应采用易于清洗的耐酸材料;墙面及顶棚宜涂耐酸漆;楼地面标高宜低于相邻房间和过道的楼地面标高不小于 20mm,并应设置坡度不小于 0.5%的排水坡度,通过耐酸的排水管沟排出作妥善处理。布置有强碱性或其他腐蚀性电解液的电池室,地面、墙面、顶棚亦应采取相应的防腐措施。

8.1.7 电池设备布置不应跨越建筑变形缝。

8.1.8 电池室及其他电气设备房的通风口、孔洞、门、电缆沟等与室外相通部位,应设置防止雨雪、风沙、小动物进入设施。通风窗、通风机、孔洞的一侧可设细孔钢丝网,门槛处应设置挡鼠板。

8.1.9 布置有电池或重要电气设备的建筑物屋面防水等级应采用 I 级。

8.2 结 构

8.2.1 主控制室、继电器室、配电装置室、电池室等主要建筑设计使用年限不应低于 50 年,建筑结构安全等级不应低于二级。大型电化学储能电站的主要建筑抗震设防类别不应低于乙类,其余建筑抗震设防类别不应低于丙类。

8.2.2 建筑结构设计应按承载能力极限状态和正常使用极限状态分别进行荷载(效应)组合,并应取各自的最不利的效应组合进行设计。

8.2.3 建筑楼面、屋面均布活荷载的标准值及其组合值、频遇值和准永久值系数,应按国家现行标准《建筑结构荷载规范》GB 50009 及《变电站建筑结构设计技术规程》DL/T 5457 的有关规定取用。电池室楼面活荷载标准值应按实际计算。

8.2.4 建、构筑物的承载力、稳定、变形、抗裂、抗震及耐久性等,应符合现行国家标准《建筑结构荷载规范》GB 50009、《建筑地基基础设计规范》GB 50007、《混凝土结构设计规范》GB 50010、《建筑抗震设计规范》GB 50011 和《钢结构设计规范》GB 50017 等的规定。

9 采暖通风与空气调节

9.0.1 电站的采暖、通风与空气调节设计应符合现行国家标准《采暖通风与空气调节设计规范》GB 50019 及《建筑设计防火规范》GB 50016 的规定。

9.0.2 位于严寒或寒冷地区的电站,应设置供暖设施;其他地区可根据工艺与设备需要设置供暖设施。电池室内不应采用明火取暖。铅酸电池、液流电池等有氢气析出的电池室,采用电采暖时应采用防爆型设备。

9.0.3 电池室内设计温度参数应符合表 9.0.3 的规定。

表 9.0.3 电池室内设计温度参数

储能电池类型	运行环境温度(℃)
铅酸电池	15~30
锂电池	0~45
液流电池	0~40
钠硫电池	-15~55

9.0.4 电池室内通风量应按空气中的最大含氢量不超过 0.7% 计算,且不应小于 3 次/h。铅酸电池、液流电池等有氢气析出的电池室,通风空调设备应采用防爆型设备。

9.0.5 配电装置室夏季室内温度不宜高于 40℃,通风系统进排风设计温差不应超过 15℃。

9.0.6 电气设备房间内不应布置有压的热水管、蒸气管道或空调水管。

10 给水和排水

10.0.1 给水和排水设计应符合现行国家标准《建筑给水排水设计规范》GB 50015 的规定。

10.0.2 供水水源应根据供水条件综合比较确定,应优先选用已建供水管网供水。

10.0.3 生活用水水质应符合现行国家标准《生活饮用水卫生标准》GB 5749 的规定。

10.0.4 站区雨水、生活排水、生产废水宜采用分流制。

10.0.5 站内生活排水、生产废水应处理符合相关标准后排放或站内回用。

10.0.6 液流电池储液罐应布置在酸液流槽内。当设有酸液事故储存池时,酸液流槽容积宜按最大一组电池组正负极两罐酸液容量 20%设计;当未设有酸液事故储存池时,酸液流槽容积宜按最大一组电池组正负极两罐酸液容量 100%设计。酸液事故储存池容积宜按最大一组电池组正负极两罐酸液容量 100%设计。

10.0.7 室内排水管道不应布置在除电缆房间外的电气设备房间,液流电池室排水管道应采用耐酸材料。

11 消 防

11.1 一 般 规 定

11.1.1 消防设计应贯彻“预防为主,防消结合”的方针,防治和减少火灾危害,保障人身和财产安全。

11.1.2 消防设计应根据电站的不同规模、各类电池不同特性采取相应的消防措施,从全局出发,统筹兼顾,做到安全适用、技术先进、经济合理。

11.1.3 站内各建、构筑物和设备的火灾危险分类及其最低耐火等级应符合表 11.1.3 的规定。

表 11.1.3 建、构筑物和设备的火灾危险性分类及其耐火等级

建、构筑物及设备名称		火灾危险性分类	耐火等级
电池室	铅酸电池、锂离子电池、液流电池	戊	二级
	钠硫电池	甲	一级
屋外 电池设备	铅酸电池、锂离子电池、液流电池	戊	二级
	钠硫电池	甲	一级
配电装 置楼(室)	单台设备油量 60kg 以上	丙	二级
	单台设备油量 60kg 及以下	丁	二级
	无含油电气设备	戊	二级
屋外配 电装置	单台设备油量 60kg 以上	丙	二级
	单台设备油量 60kg 及以下	丁	二级
	无含油电气设备	戊	二级
油浸变压器室		丙	一级
气体或干式变压器室		丁	二级
主控通信楼		戊	二级

续表 11.1.3

建、构筑物及设备名称	火灾危险性分类	耐火等级
继电器室	戊	二级
总事故贮油池	丙	一级
生活、消防水泵房	戊	二级
污水、雨水泵房	戊	二级
雨淋阀室、泡沫设备室	戊	二级

注:1 当不同性质的部分布置在一幢建筑物或联合建筑物内时,则其建筑物的火灾危险性分类及其耐火等级除另有防火隔离措施外,应按火灾危险性类别高者选用。

2 当主控通信楼未采取防止电缆着火后延燃的措施时,火灾危险性应为丙类。

11.2 消防给水和灭火设施

11.2.1 电站内建筑物满足耐火等级不低于二级,体积不超过 3000m^3 ,且火灾危险性为戊类时,可不设消防给水。不满足以上条件时应设置消防给水系统,消防水源应有可靠保证。

11.2.2 电站消防给水系统的设计应符合现行国家标准《建筑设计防火规范》GB 50016的有关规定,同一时间内的火灾次数应按一次设计。

11.2.3 建筑物满足下列条件之一时可不设室内消火栓:

- 1 耐火等级为一、二级且可燃物较少的丁、戊类建筑物;
- 2 耐火等级为三、四级且建筑物体积不超过 3000m^3 的丁类建筑物和建筑物体积不超过 5000m^3 的戊类建筑物;
- 3 室内设有生产、生活给水管道,室外消防用水取自贮水池且建筑物体积不超过 5000m^3 的建筑物。

11.2.4 电站消防给水量应按火灾时最大一次室内和室外消防用水量之和计算。消防水池有效容量应满足最大一次用水量火灾时由消防水池供水部分的容量。

11.2.5 建筑物灭火器配置应符合现行国家标准《建筑灭火器配置设计规范》GB 50140 的有关规定,电池室危险等级应为严重危险级。

11.2.6 钠硫电池室应配置砂池,锂电池室宜配置砂池。单个砂池容量不应小于 1m^3 ,最大保护距离为 30m。

11.3 建筑防火

11.3.1 钠硫电池室应采用单层建筑,液流电池室宜采用单层建筑,其他类型电池室可采用多层建筑。建筑宜采用钢筋混凝土柱承重的框架或排架结构;当采用钢柱承重时,钢柱应采用防火保护,其耐火极限应符合现行国家标准《建筑设计防火规范》GB 50016 的有关规定。

11.3.2 电池室、主控制室、继电器室、配电装置室、电缆间的安全疏散应符合下列要求:

1 建筑面积超过 250m^2 时,其疏散出口不宜少于 2 个。当配电装置室的长度超过 60m 时,应增设 1 个中间疏散出口;

2 钠硫电池室建筑面积超过 100m^2 时,其疏散出口不应少于 2 个;

3 门应向疏散方向开启,门的最小净宽不宜小于 0.9m;

4 门外为公共走道或其他房间时,该门应采用乙级防火门,但钠硫电池室应采用甲级防火门。

11.3.3 电池室四周隔墙应符合下列要求:

1 钠硫电池室隔墙耐火极限不应低于 4.00h,其他电池室隔墙耐火极限不应低于 3.00h;

2 隔墙上除开向疏散走道及室外的疏散门外不应开设其他门窗洞口;当必须开设观察窗时,应采用甲级防火窗;

3 隔墙上有管线穿过时,管线四周空隙应采用不燃材料填密实。

11.3.4 电池室、控制室的室内装修材料的燃烧性能等级不应低

于 A 级。

11.4 火灾探测及消防报警

11.4.1 主控通信室、配电装置室、继电器室、电池室、PCS 室、电缆夹层及电缆竖井应设置火灾自动报警系统。

11.4.2 电站内主要建、构筑物和设备火灾报警系统应符合表 11.4.2 的规定。

表 11.4.2 电站内主要建、构筑物和设备火灾报警系统

建、构筑物和设备	火灾探测器类型
主控通信室	感烟或吸气式感烟
配电装置室	感烟、线型感烟或吸气式感烟
继电器室	感烟或吸气式感烟
PCS 室	感烟、线型感烟或吸气式感烟
电缆夹层及电缆竖井	感烟、线型感温或吸气式感烟

11.4.3 电池室宜配置感烟或吸气式感烟探测器。对于可能产生可燃气体的电池,电池室宜装设可燃气体报警装置。

11.4.4 火灾探测及消防报警的设计应符合现行国家标准《火灾自动报警系统设计规范》GB 50116 的规定。

12 环境保护和水土保持

12.1 一般规定

12.1.1 站址选择应符合环境保护、水土保持和生态环境保护的有关法律法规的要求。

12.1.2 电站的设计应对废水、噪声等污染因子采取防治措施,减少其对周围环境的影响。

12.1.3 电站噪声对周围环境的影响应符合现行国家标准《工业企业厂界环境噪声排放标准》GB 12348 和《声环境质量标准》GB 3096 的规定。

12.1.4 电站的电磁防护设计应符合现行国家标准《电磁环境控制限值》GB 8702 的规定。

12.2 环境保护

12.2.1 电站的废水、污水应分类收集、输送和处理;对外排放的水质应符合现行国家标准《污水综合排放标准》GB 8978 的规定。向水体排水应符合受纳水体的水域功能及纳污能力条件的要求,防止排水污染受纳水体。

12.2.2 电站的生活污水应处理达标后复用或排放。位于城市的电站,生活污水可排入城市污水系统,其水质应符合现行行业标准《污水排入城镇下水道水质标准》CJ 343 的有关规定。

12.2.3 电站中电池的电解液若发生意外泄漏,不应直接外排,应回收或处理达标后向外排放。

12.2.4 电池寿命到期后,应由原生产厂家或相关资质的机构等进行回收处理。

12.3 水土保持

12.3.1 电站的选址、设计和建设应符合水土保持规定,对可能产生水土流失的,应采取防治措施。

12.3.2 电站的水土保持应结合工程设计采取临时弃土的防护、挡土墙、护坡设计及风沙区的防沙固沙等工程措施。

13 劳动安全和职业卫生

13.0.1 电站的设计应执行国家规定的有关劳动安全和职业卫生的法律、法规、标准及规定,并应贯彻执行“安全第一,预防为主”的方针。

13.0.2 劳动安全和职业卫生的设计应符合国家现行相关标准的规定。

13.0.3 电站的生产场所和附属建筑、生活建筑和易燃、易爆的危险场所以及地下建筑物的防火分区、防火隔断、防火间距、安全疏散和消防通道的设计,应符合现行国家标准《建筑设计防火规范》GB 50016 的规定。

13.0.4 电站的安全疏散设施应有充足的照明和明显的疏散指示标志。

13.0.5 有爆炸危险的设备及设备室应有防爆保护措施。防爆设计应符合现行国家标准《爆炸危险环境电力装置设计规范》GB 50058 等的规定。

13.0.6 电站应采取隔离防护措施防止电灼伤、雷击、误操作等。电池及其他电气设备的布置应满足带电设备的安全防护距离要求。

13.0.7 防机械伤害和防坠落伤害的设计,应符合现行国家标准《生产设备安全卫生设计总则》GB 5083、《机械安全 防护装置 固定式和活动式防护装置设计与制造一般要求》GB/T 8196 等的规定。

13.0.8 液流电池室应采取措施防止酸性电解液对人身可能造成的伤害。电池室内可设置冲洗池、洗眼器等设施。

13.0.9 在建筑物内部配置防毒及防化学伤害的灭火器时,应有安全防护设施。

13.0.10 抗震设防烈度大于或等于 7 度的地区,电池设备及其支承构件应设置抗震加固设施。

本规范用词说明

1 为便于在执行本规范条文时区别对待,对要求严格程度不同的用词说明如下:

1)表示很严格,非这样做不可的:

正面词采用“必须”,反面词采用“严禁”;

2)表示严格,在正常情况下均应这样做的:

正面词采用“应”,反面词采用“不应”或“不得”;

3)表示允许稍有选择,在条件许可时首先应这样做的:

正面词采用“宜”,反面词采用“不宜”;

4)表示有选择,在一定条件下可以这样做的,采用“可”。

2 条文中指明应按其他有关标准执行的写法为:“应符合……的规定”或“应按……执行”。

引用标准名录

- 《建筑地基基础设计规范》GB 50007
- 《建筑结构荷载规范》GB 50009
- 《混凝土结构设计规范》GB 50010
- 《建筑抗震设计规范》GB 50011
- 《建筑给水排水设计规范》GB 50015
- 《建筑设计防火规范》GB 50016
- 《钢结构设计规范》GB 50017
- 《采暖通风与空气调节设计规范》GB 50019
- 《建筑照明设计标准》GB 50034
- 《20kV 及以下变电所设计规范》GB 50053
- 《低压配电设计规范》GB 50054
- 《建筑物防雷设计规范》GB 50057
- 《爆炸危险环境电力装置设计规范》GB 50058
- 《3~110kV 高压配电装置设计规范》GB 50060
- 《交流电气装置的接地设计规范》GB/T 50065
- 《火灾自动报警系统设计规范》GB 50116
- 《建筑灭火器配置设计规范》GB 50140
- 《电力工程电缆设计规范》GB 50217
- 《火力发电厂与变电站设计防火规范》GB 50229
- 《室外作业场地照明设计标准》GB 50582
- 《声环境质量标准》GB 3096
- 《外壳防护等级(IP 代码)》GB 4208
- 《生产设备安全卫生设计总则》GB 5083
- 《生活饮用水卫生标准》GB 5749

《机械安全 防护装置 固定式和活动式防护装置设计与制造一般要求》GB/T 8196

《电磁环境控制限值》GB 8702

《污水综合排放标准》GB 8978

《电能质量 供电电压偏差》GB 12325

《电能质量 电压波动和闪变》GB 12326

《工业企业厂界环境噪声排放标准》GB 12348

《继电保护和安全自动装置技术规程》GB/T 14285

《电能质量 公用电网谐波》GB/T 14549

《电能质量 三相电压不平衡》GB 15543 的规定

《低压电气装置 第 1 部分：基本原则、一般特性评估和定义》GB/T 16895.1

《低压系统内设备的绝缘配合 第 1 部分：原理、要求和试验》GB/T 16935.1

《国家电气设备安全技术规范》GB 19517

《低压电力线路和电子设备系统的雷电过电压绝缘配合》GB/T 21697

《污水排入城镇下水道水质标准》CJ 343

《电力通信运行管理规程》DL/T 544

《交流电气装置的过电压保护和绝缘配合》DL/T 620

《电力系统调度自动化设计技术规程》DL/T 5003

《电力建设安全工作规程 第 3 部分：变电站》DL 5009.3

《电力工程直流电源系统设计技术规程》DL/T 5044

《电能量计量系统设计技术规程》DL/T 5202

《导体和电器选择设计技术规定》DL/T 5222

《发电厂和变电站照明设计技术规定》DL/T 5390

《变电站建筑结构设计技术规程》DL/T 5457

中华人民共和国国家标准

电化学储能电站设计规范

GB 51048-2014

条文说明

制 订 说 明

《电化学储能电站设计规范》GB 51048—2014,经住房和城乡建设部 2014 年 12 月 2 日以第 644 号公告批准发布。

本规范制定过程中,编制组进行了广泛、深入的调查研究,认真总结了我国电化学储能电站设计、建设的实践经验,同时参考了国外先进技术法规、技术标准。

为便于广大设计、施工、科研、学校等单位有关人员在使用本规范时能正确理解和执行条文规定,《电化学储能电站设计规范》编制组按章、节、条顺序编制了本规范的条文说明。对条文规定的目的、依据以及执行中需注意的有关事项进行了说明,还着重对强制性条文的强制性理由作了解释。但是,本条文说明不具备与规范正文同等的法律效力,仅供使用者作为理解和把握规范规定的参考。

目 次

1	总 则	(45)
3	站址选择	(46)
4	站区规划和总布置	(47)
5	储能系统	(49)
5.1	分类	(49)
5.2	储能单元	(49)
5.3	功率变换系统	(55)
5.4	电池及电池管理系统	(56)
5.5	布置	(58)
6	电气一次	(59)
6.1	并网要求	(59)
6.2	电气主接线	(60)
6.5	站用电源及照明	(61)
6.7	电缆选择与敷设	(61)
7	系统及电气二次	(62)
7.1	继电保护及安全自动装置	(62)
7.2	调度自动化	(62)
7.3	通信	(62)
7.5	二次设备布置	(62)
7.6	站用直流系统及交流不间断电源系统	(63)
7.7	视频安全监控系统	(63)
8	土 建	(64)
8.1	建筑	(64)
8.2	结构	(65)

9	采暖通风与空气调节	(66)
10	给水和排水	(67)
11	消 防	(68)
11.1	一般规定	(68)
11.2	消防给水和灭火设施	(69)
11.3	建筑防火	(69)
11.4	火灾探测及消防报警	(70)

1 总 则

1.0.2 对于功率为 500kW 以下的电化学储能电站,由于容量小,接入电压等级低(220/380V),一般不进行专项设计。所以考虑接入的电压等级及进行专项设计的可能性,本规范考虑适用于容量为 500kW 且能量为 500kW·h 及以上新建、扩建和改建的电化学储能电站。

3 站址选择

3.0.1 本条列出了电站站址选择的基本原则。

征地拆迁,既包括房屋建筑的拆迁,也包括通信电缆、电力电缆、各种管道等地下设施的迁移。站址选择时,应尽量避免或减少拆迁,以减少工程投资。

3.0.2 节约用地为国家的基本国策,本条强调节约用地,合理用地,尽量减少拆迁、土(石)方工程量,避免或减少代征地,以降低工程费用、缩短建设工期。

3.0.3 可靠水源主要包括供水量和水质。供水量和水质不符合要求,会给电站建成后的正常生产和生活造成不便。因此,需在工程选址阶段作好充分地调查研究。

3.0.4 本条要求电站的总体规划应按照最终规模统筹考虑、合理安排,其目的是合理利用土地和节约用地,根据实际需要和远期发展一次征用土地并统一考虑边坡、挡墙、排水沟等设计内容。

3.0.7 本条文参考现行国家标准《防洪标准》GB 50201。

实际工程设计中,当站址场地设计标高无法满足时,如设置挡水设施,建议挡水设施标高高于洪水水位或历史最高内涝水位0.5m;如通过提高主要设备底座和生产建筑物室内地坪标高,则建议其标高高于洪水水位或历史最高内涝水位至少0.2m。

对于沿江、河、湖、海等受风浪影响的电站,本标准难以作出统一的安全防护距离要求,实际工程设计应根据实际情况做相应的调查研究工作,建议其防洪设施考虑频率为2%的风浪高和0.5m的安全超高。

4 站区规划和总布置

4.0.1 本条是电站总体规划的基本设计原则。电站的整体规划应与当地的城镇或工业区规划、自然保护区规划、旅游规划区规划相协调,并避免与军事、航空和通信设施的相互干扰;站区布置应考虑安全生产、检修、扩建、消防等多方面因素。

4.0.3 本条为强制性条文。本条文规定的建、构筑物及设备互相之间的防火间距均为最小间距要求。从防火角度和保障人员及设备安全、减少财产损失来看,在有条件时,应尽可能采用较大间距。

防火间距的确定主要综合考虑满足扑救火灾需要,防止火势向邻近建、构筑物及设备蔓延扩大以及节约用地等因素。

站内各建、构筑物及设备的火灾危险性分类及耐火等级执行本规范第 11.1.3 条。本规范第 11.1.3 条并未列有火灾危险性为乙类的建、构筑物及设备,但本条文涵盖火灾危险性为乙类的情况,主要考虑到电池技术的发展,对于采用新类型电池或同类型电池,但电解液溶剂组成与目前通用的溶剂组成差别较大时,实际工程中可能存在火灾危险性为乙类的建、构筑物及设备的情况。

4.0.4 竖向布置应根据具体的地形、总平面格局、场地土壤性质妥善处理好总平面布置方位、土(石)方平衡及交通运输、场地排水等各种关系,以达到减小边坡用地、场地平整土(石)方量、护坡及挡墙等工程量的目的,并使场地排水路径短捷。

站区竖向设计一方面强调土(石)方综合平衡,另一方面也强调位于山区、丘陵地区的电站应尽量避免深挖厚填、形成高边坡或高挡墙、增加填方区地基处理难度和工程造价。结合场地周边环境,当有可靠的弃土场地时,并不一定单纯追求土方平衡。

4.0.5 如站外附近有市政排水系统,则优先考虑将站内雨水、废

水排入市政排水管道；如站址位于郊区或乡村、附近无市政排水系统，则优先考虑将站内雨水、废水排入附近排水沟渠，或处理后就地散排。

4.0.8 站区道路是否应设环形道路，应根据现行国家标准《建筑设计防火规范》GB 50016 确定。位于城市的电站，可利用周边的市政道路作为其环形消防通道。

4.0.9 电站的管道、沟道应按最终规模考虑，各种类型的埋管也应考虑最终规模的需求，避免扩建时场地或道路大开挖。

5 储能系统

5.1 分类

5.1.1 就目前的技术发展水平和产业发展水平来看,铅酸电池、锂离子电池、液流电池、钠硫电池等,有着广阔的储能应用前景,所以,电化学储能电站按采用的电池类型可分为铅酸电池、锂离子电池、液流电池、钠硫电池和多种类型电池构成的混合型电化学储能等。

锂离子电池按类型可分为磷酸铁锂电池、钛酸锂电池、锰酸锂电池等。液流电池按类型可分为全钒液流电池、锌溴液流电池等。

随着电池技术的发展,电池的类型及其特性和应用场合可能会变化、改进。

5.1.2 电化学储能电站的规模不同,对电站的设计要求不同,抗震、消防等设防标准也不同,为更好地指导设计工作,本规范将电化学储能电站的规模分为大、中、小三类。

5.2 储能单元

5.2.1 储能单元的选择要满足应用的需求,满足其功能定位的实现。但电池的性能和技术成熟度影响电池的成组方式(电池组电压、容量、能量),进而影响功率变换系统的选择和储能单元的选择。另一方面,功率变换系统的拓扑结构影响电池的成组方式及其拓扑结构和储能单元的选择、划分。所以规定储能单元应根据电站容量、接入电压等级、应用需求、功率变换系统性能和电池的特性和要求及设备短路电流耐受能力设计。

5.2.3 直流侧电压需满足电池组充、放电的最高、最低电压范围,并考虑一定的裕度。

直流侧最大输出电压应不小于公式(1)的要求。

$$U_{\max} = n_s K_{\max} U_{\text{cmax}} \quad (1)$$

直流侧最小输出电压应不大于公式(2)的要求。

$$U_{\min} = n_s K_{\min} U_{\text{cmin}} \quad (2)$$

式中： n_s ——电池组等效串联电池单体数量；

K_{\max} 、 K_{\min} ——功率变换系统输出电压裕度系数， K_{\max} 一般取 1.00~1.15， K_{\min} 一般取 0.85~0.90；

U_{cmax} ——单体电池最大充电电压(V)。

U_{cmin} ——单体电池最小放电电压(V)。

目前的实际工程中，考虑设备的耐压水平，一般锂离子电池系统直流侧电压不高于 900V，全钒液流电池系统直流侧电压不高于 600V。结合设备的生产发展水平，综合考虑直流侧电压不宜高于 1kV。

5.2.4 电池组的成组方式及其连接拓扑应与功率变换系统的拓扑结构相匹配。功率变换系统常见的拓扑结构如图 1~图 7 所示。

(1)一级变换拓扑型。

一级变换拓扑型，仅含 AC/DC 环节的单级式功率变换系统，如图 1 所示，电池经过串并联后直接连接 AC/DC 的直流侧。此种功率变换系统拓扑结构简单，能耗相对较低，但储能单元容量选择缺乏灵活性。适用于独立分布式储能并网。

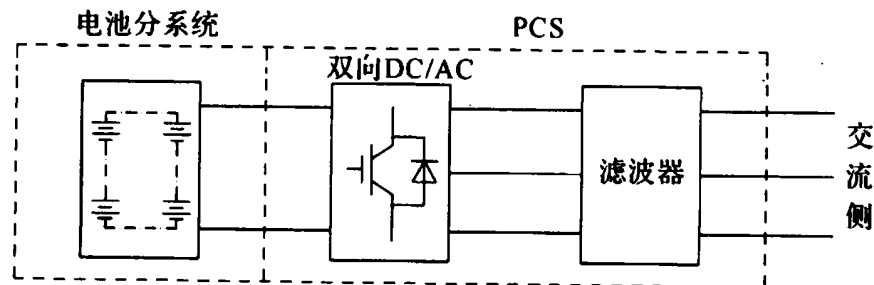


图 1 仅含 AC/DC 环节的功率变换系统拓扑结构

为了扩容方便，仅含 AC/DC 环节的功率变换系统可扩展为

仅含 AC/DC 环节共交流侧的拓扑结构,如图 2 所示,采用模块化连接,配置更加灵活;当个别电池组或 AC/DC 环节出现故障时,储能系统仍可工作,但导致电力电子器件增多,控制系统设计复杂。

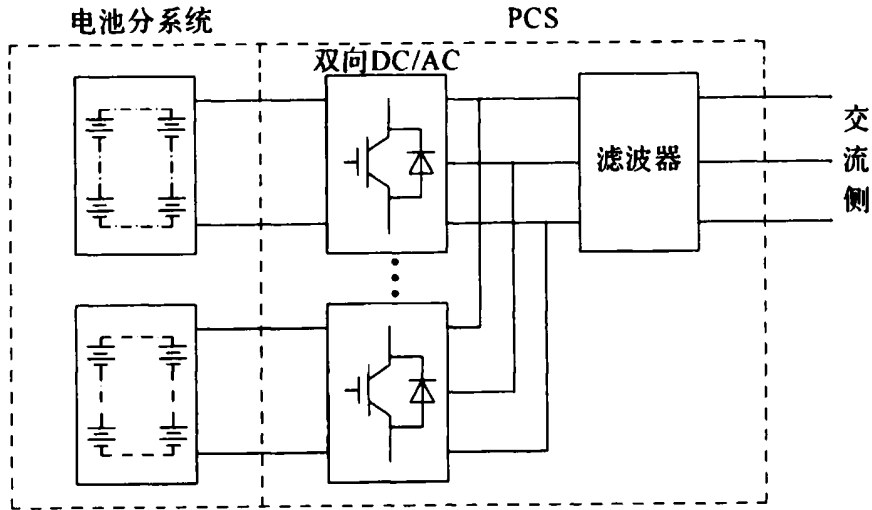


图 2 仅含 AC/DC 环节共交流侧的功率变换系统拓扑结构
(2)两级变换拓扑型。

两级变换拓扑型,含 AC/DC 和 DC/DC 环节的双极式功率变换系统,如图 3 所示。双向 DC/DC 环节主要是进行升、降压变换,提供稳定的直流电压。此种拓扑结构的功率变换系统适应性强,由于 DC/DC 环节实现直流电压的升降,使容量配置更加灵活,适用于配合间歇性、波动性较强的分布式电源接入,抑制其直接并网可能带来的电压波动。但由于 DC/DC 环节的存在,使得功率变换系统效率降低。

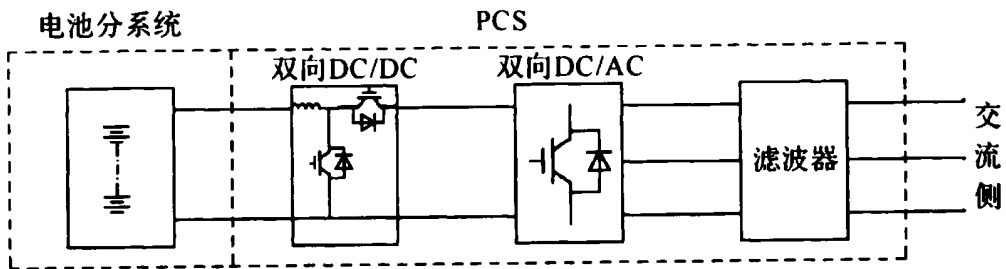


图 3 含 AC/DC 和 DC/DC 环节的功率变换系统拓扑结构

为了扩容方便,双极式功率变换系统可扩展为含 AC/DC 和 DC/DC 环节的共直流侧或共交流侧的拓扑结构,如图 4 和图 5 所示。

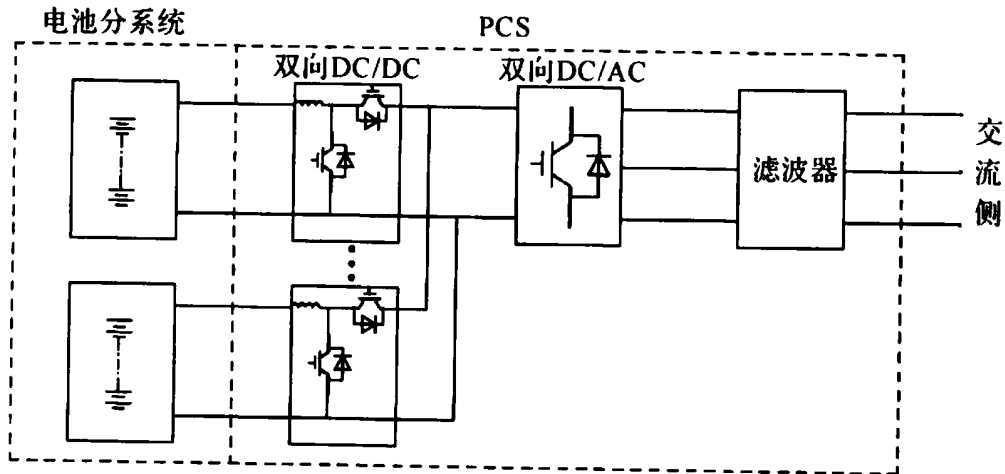


图 4 含 AC/DC 和 DC/DC 环节共直流侧的功率变换系统拓扑结构

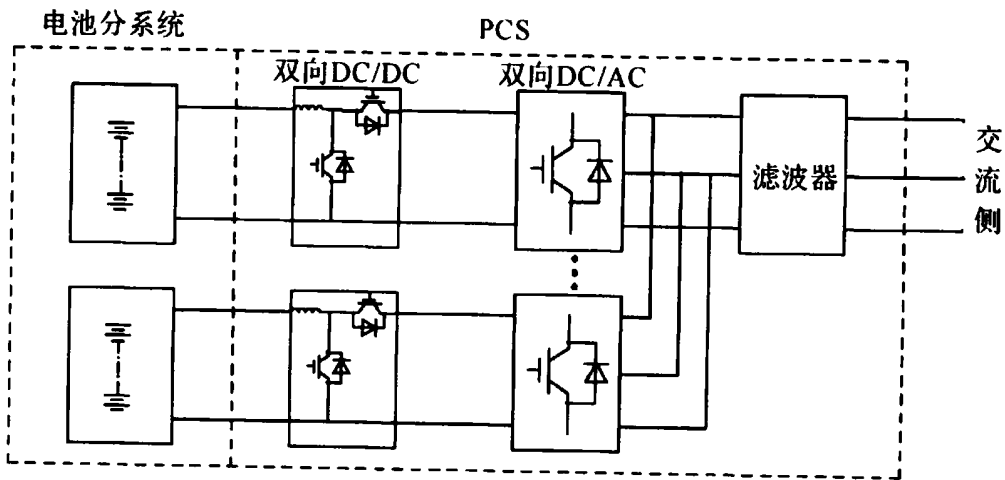


图 5 含 AC/DC 和 DC/DC 环节共交流侧的功率变换系统拓扑结构

(3) H 桥链式拓扑型。

H 桥链式功率变换系统,如图 6 和图 7 所示。采用多个功率模块串联的方法来实现高压输出,需要实现高压时,只需简单增加功率模块数即可,避免电池的过多串联;每个功率模块的结构相同,容易进行模块化设计和封装;每个功率模块都是分离的直流电源,之间彼此独立,对一个单元的控制不会影响其他单元。

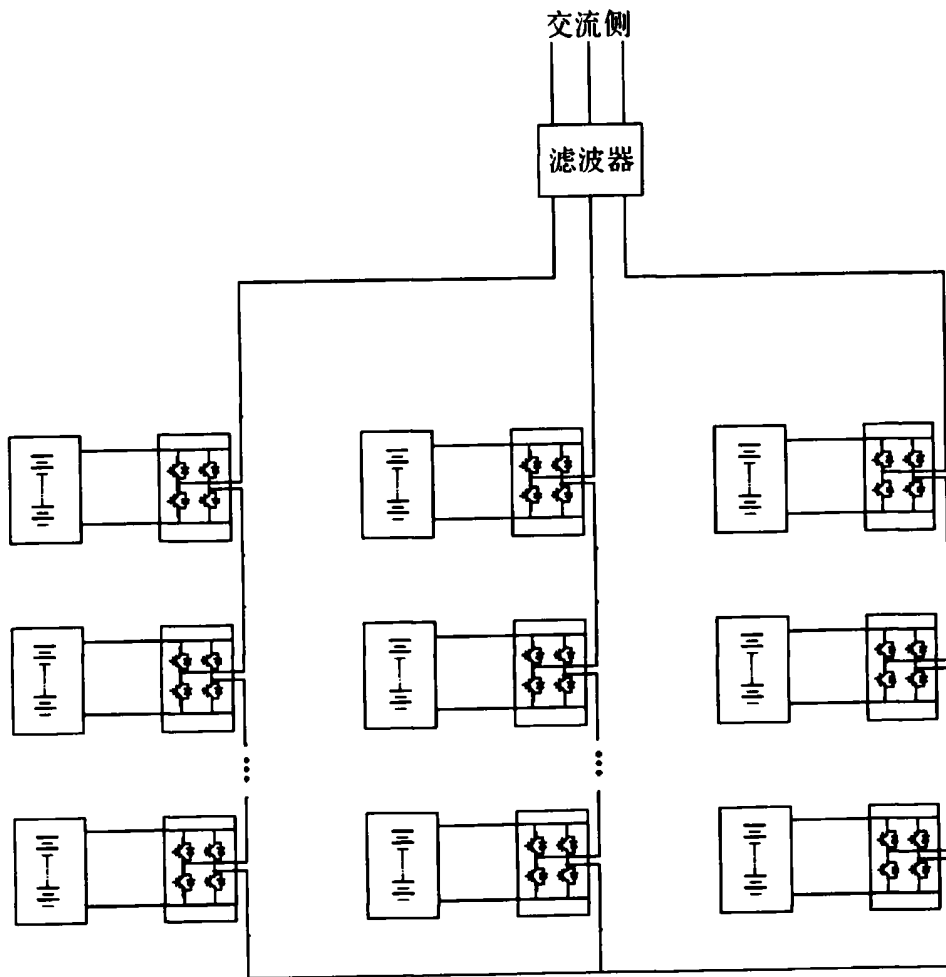


图6 H桥链式功率变换系统(Y型接法)

一级变换拓扑、两级变换拓扑结构的功率变换系统一般适用于储能单元容量不大于1MW 的场合；当储能单元能量较高时，为避免多电池组的并联，可采用两级变换拓扑结构。

H桥链式拓扑结构的功率变换系统一般适用于储能单元容量大于1MW 的场合。对于35kV 及以下电压等级且不考虑三相不平衡的调节，H桥链式拓扑结构可采用Y型接法。对于更高电压等级或低电压等级需考虑三相不平衡调节，H桥链式拓扑结构可采用角型接法。

具体工程设计可根据工程实际情况、储能单元的容量、能量、电池类型和生产制造水平、对功率变换系统的性能要求综合考虑功率变换系统的拓扑。

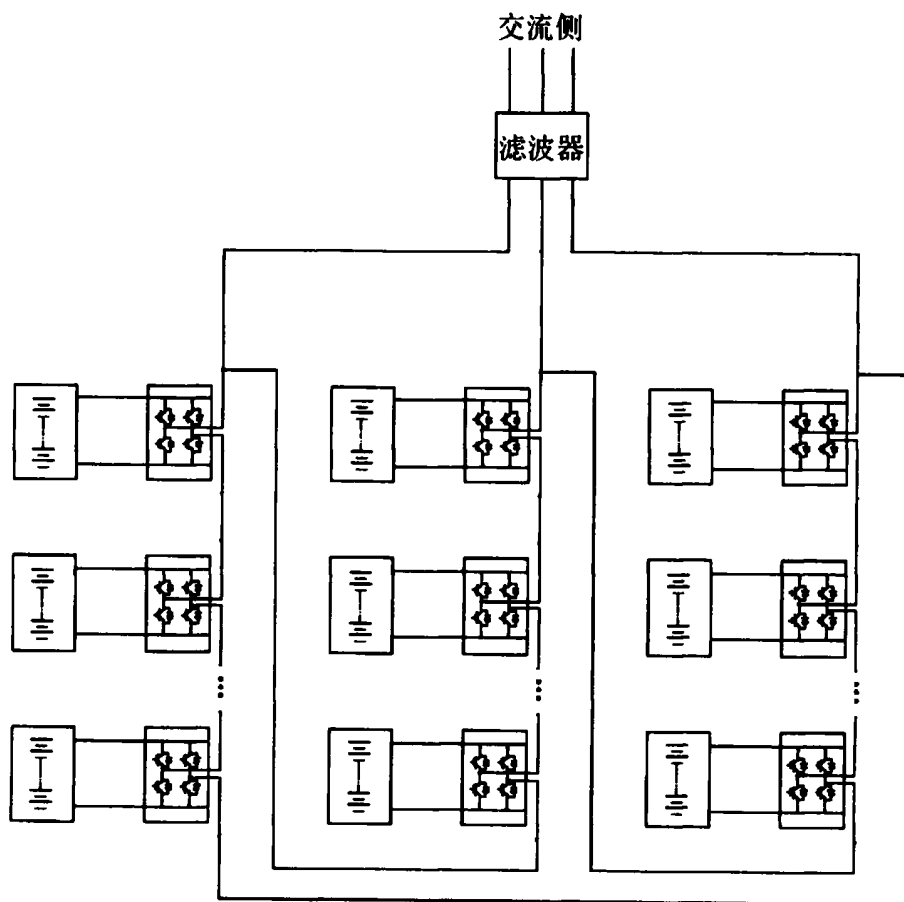


图7 H桥链式功率变换系统(角型接法)

电池组接于功率变换系统的直流侧,电池组的容量、能量应满足公式(3)、公式(4)的要求。

$$n_s U_r n_p C K_{cd} \geq K_{kp} P \quad (3)$$

$$n_s U_r n_p C K_D \geq K_{kE} E \quad (4)$$

式中: U_r ——电池单体(或模块)电压(V);

C ——电池单体(或模块)容量(Ah);

n_p ——电池组等效并联电池单体(或模块)数量;

n_s ——电池组等效串联电池单体(或模块)数量;

K_{cd} ——容量折算系数(1/h);

K_D ——电池充(放)电深度;

K_{kp} ——容量裕度,一般取 1.00~1.15,具体工程设计时应根据电池的特性和生产制造水平等来确定;

K_{KE} ——能量裕度,一般取 1.00~1.15,具体工程设计时应根据电池的特性和生产制造水平等来确定;

P ——储能单元容量要求(W);

E ——储能单元能量要求(Wh)。

对于电池并联,存在由于并联支路间性能(电压、内阻、能量等)的差异导致环流的存在,影响系统的安全、可靠运行,所以设计时尽量避免电池的并联,采用合适的 PCS 拓扑,控制电池并联个数,一般不大于 2。

5.2.5 储能单元设计时为使电池组各回路能够可靠、独立的投运和退出、能够配合电池管理系统保证电池的安全、可靠运行,各回路可考虑设置可控接触器、直流断路器等开断、保护设备。

5.2.6 电池的性能影响电池裕度的选择。基于电池的性能,应适当考虑裕度。电池的寿命特性(寿命的倍率特性、温度特性、充放电深度特性等)、充放电特性(充放电的倍率特性、充放电深度特性、充放电的对称性、功率特性、能量特性等)等影响电池性能的发 挥。电池工作在不同的工作区间,性能差异很大。所以,在进行电池裕度的选择时,应充分考虑影响电池性能发挥的因素。

另外,目前电化学电池价格昂贵,是决定电化学储能电站投资的主导因素,所以电池裕度配置极大地影响了电化学储能电站的造价,为了控制投资,电池裕度配置还应充分考虑经济性。

5.3 功率变换系统

5.3.1 功率变换系统交流侧电压宜优先选择电网标称电压系列,尽量避免接口设备的非标准化。

5.3.4 本条对功率变换系统的监测、控制、保护功能作出了基本规定。

1 对于模拟量测量精度,宜符合下列要求:

(1)交流电压:在 0.2p. u. ~1.15p. u. 时的测量和转换量值误差应不超过实际值的 1%;

(2)交流电流:在 0.2p. u. ~1.5p. u. 时的测量和转换量值误差应不超过实际值 2%;

(3)直流电压:在允许电压范围内,测量和转换量值误差应不超过实际值的 1%;

(4)直流电流:在额定功率 0.2p. u. ~1.2p. u. 时的测量和转换量值误差应不超过实际值的 2%;

(5)无功功率:在负荷电流 0.2p. u. ~1.2p. u. 时误差应不超过 2.5%;

(6)有功功率:在负荷电流 0.2p. u. ~1.2p. u. 时误差应不超过 2.5%。

3 一般,控制方式的切换主要指锁定退出、就地手动、就地自动、远方控制方式的切换。运行状态的转换主要指充电、放电、待机、停机状态的切换。

4 PCS 本体保护主要通过硬件回路实现,其应具有最高的优先级的快速的响应回路,在严重故障状况下封脉冲、跳交直流两侧断路器,并停机告警,具备故障手动复归确认功能。

PCS 直流侧保护、交流侧保护等一般通过软件算法实现,分为瞬动保护和定时限保护。瞬动保护设有保护动作定值,当系统检测到严重故障时单点动作出口,封脉冲,跳交直流两侧断路器,并停机告警,具备故障手动复归确认功能。定时限保护设有动作定值和延时定值,当系统检测到严重故障时,经延时定值确认后出口,封脉冲,系统转为故障状态并告警。故障消失后故障标志自动清除,转为待机状态。

5.4 电池及电池管理系统

5.4.1 本条给出电池选型的基本原则。

1 电池种类较多,目前电化学储能多采用铅酸电池、磷酸铁锂电池、钒液流电池、钛酸锂电池、钠硫电池等,不同类型电池特性差异较大。

(1) 铅酸电池,部分兼具超级电容器的特性,高比功率,成本较低,但温度对寿命影响大等。

(2) 磷酸铁锂电池,循环寿命较长,安全性好,不含重金属和稀有金属,绿色环保;但低温性能差。

(3) 钒液流电池,能量和功率可独立设计,寿命长,可超深度放电;但能量密度低,安装尺寸较大等。

(4) 钛酸锂电池,充放电倍率高,放电电压平稳,循环性能优异,安全性能好;但电压较低,比容量较低。

(5) 钠硫电池,可大电流、高功率放电,充放电效率高;但倍率特性不好,不适合大功率快速充电,工作温度在 $300^{\circ}\text{C} \sim 350^{\circ}\text{C}$,需要一定的加热保温,钠、硫的渗漏,存在潜在的安全问题等。

所以,在进行电池选型时,需进行技术经济比较,所选的电池的性能应满足电站要求。

2 为了便于设备的安装、维护、更换,考虑设备的标准化,所以电池宜采用模块化设计。

6 液流电池各承压部件包括水冷系统。

5.4.2 本条对电池管理系统选型作出规定。

5 在 SOC 较低或者较高时电压变化较大,影响 SOC 估算精度,本款根据电池放电特性,对不同 SOC 范围的计算精度进行分类要求。

7 本款说明了电池管理系统监测电路的总体要求。

一般,监测量包括单体电压、模块电压、电池组电压、电流、温度等;计算量包括 SOC、SOH 等。上送信息包括电压、电流、温度、SOC、可充可放电量、各类保护动作、告警、异常等信息。液流电池还需上送泵、电解液罐、冷却系统等设备运行状态信息。

根据目前的生产制造情况,各厂家电池管理系统配置方案、监控量与电池特性、储能单元控制策略关系紧密,具体工程设计时应结合实际需求,根据电池特性及控制需求确定监测量。

8 电池管理系统保护旨在保护电池的安全运行并对电池运行

进行优化控制。本款规定了电池管理系统最基本的保护,但不限于上述保护功能,具体工程应根据电池特性及储能单元要求进行配置。

若配置直流绝缘监测,应监测电池组的对地绝缘状况,计算电池组对地绝缘电阻。电池组发生接地故障时(正接地、负接地或正负同时接地),电池管理系统应能显示和发出报警信号。

9 为修正锂离子电池、铅酸电池、液流电池等电池系统中个别电压、电能量的不一致,避免个别电池因过充或过放而导致整体性能变差甚至损坏情况的发生,电池管理系统宜根据电池特性合理配置均衡维护功能,延长电池使用寿命,保证电池一致性。

10 电池管理系统应具备与 PCS、监控系统的通信接口,配合整个电化学储能电站的协调运行。

5.5 布 置

5.5.2 不同的设备,尤其是电池,对运行环境要求不同。所以,设备的布置形式,应根据安装地点的环境条件、设备性能要求和当地实际情况选择。考虑电池运行环境的苛刻,及运行环境对其性能的影响,布置采用户内布置。

5.5.5 不同类型电池,运行环境(温度、耐酸、耐碱等)要求不同,正常运行或事故时的泄漏物质不同,所以,不同类型电池应分区/分室布置。

5.5.6 不同类型的电池,布置、安装方式一般不同,如钠硫电池、磷酸铁锂电池一般采用柜式布置,液流电池一般采用框架式布置,所以对于储能系统布置不作统一规定。但为了便于设备的安装、维护、更换,以及基础的普适性,规定站内功率变换系统尺寸宜保持一致,站内电池柜/框架尺寸宜保持一致。

5.5.7 功率变换系统由功率变换单元(模块)组成,运行时会产生一定的热量,其在站内布置应有利于通风和散热。

5.5.9 为了便于通信、接线和调试的方便,电池管理系统宜在电池柜内合理布置或就近布置。

6 电气一次

6.1 并网要求

6.1.1 电站接入电网的电压等级与电站的容量、电网的具体情况有关,在满足应用需求的情况下,经过技术经济比较,采用低一电压等级接入优于高一电压等级接入时,可采用低一电压等级接入。

6.1.2 电化学储能电站的功率变换系统一般采用基于 PWM 调制技术的电压源型换流器,能够实现有功、无功的解耦控制,其接入电网点的谐波、三相电压平衡度、电压波动和闪变等一般都能满足现行国家标准要求。若不满足要求时,需要采用相应的治理措施。

在整流、逆变过程中,功率变换系统会产生直流分量,为防止直流分量流入电网对电网设备和用电设备造成影响,应将直流分量限制在一定范围内。结合行业标准《光伏电站接入电力系统技术规定》GB/T 19964—2012、《IEEE Standard for Interconnecting Distributed Resources with Electric Power Systems》IEEE Std 1547TM 和目前主要功率变换系统厂家的技术水平,直流电流分量应不大于交流侧额定电流的 0.5%。

6.1.3 有功功率、无功功率控制是电化学储能电站的重要能力,但其在不同的应用场合,要求不同,具体指标差异较大,应根据工程实际来确定其响应要求。

6.1.4 电站检测到电网异常时,一方面应在一定的时间内与电网断开,有效防止孤岛情况;另一方面,要保证必要的运行时间,以免因短时扰动造成的过多跳闸。

对于低电压穿越能力要求,低电压穿越曲线包括瞬时电压跌落、最低电压水平持续时间及电压恢复曲线。一般的低电压穿越

曲线如图 8 所示。并网点电压在图 8 的曲线 1 轮廓线及以上区域时,电站应不脱网连续运行;否则,允许电站离网。

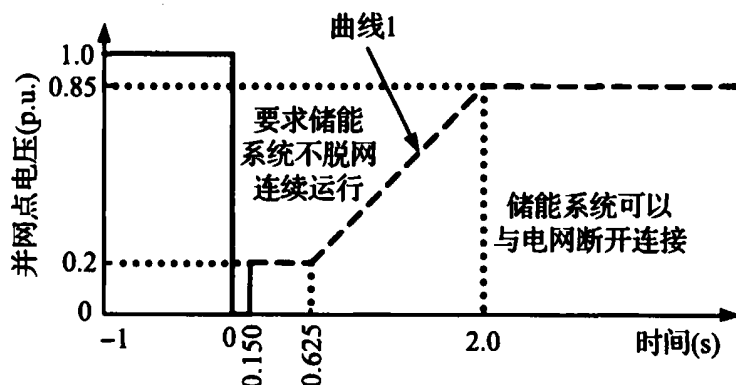


图 8 电化学储能电站低电压穿越要求

具体工程中的允许时间可根据当地电网的保护和重合闸动作时间等实际情况核实调整。

6.1.5 电力系统无功按照分层分区就地平衡的原则设计。电站无功补偿配置首先应满足站内无功需求。当电力系统对电站的无功能力有特殊要求时,站内无功补偿能力应满足此要求。

当电网对电站的无功没有特殊要求或者电站没有纳入区域 AVC 系统,电站对外不应提供额外无功,不应调节 PCC 点电压。

由于功率变换系统可以实现有功/无功的解耦控制,是很好的无功源,电站无功补偿装置的配置宜考虑功率变换系统发出/吸收无功的能力。

6.1.7 电站接入电网,不应影响原有电网绝缘配合和保护配置,一般要求电站的接地方式与电网的接地方式保持一致。

6.2 电气主接线

6.2.1 “便于扩建”是考虑电站分期建设时,接线能较方便地从初期形式分期过渡到最终接线,使一次和二次设备装置所需的改动最小,减少扩建过程中所造成的停电损失和可能发生的事故。

6.2.2 出线电压等级可根据实际情况采用 110kV、35kV、20kV、10kV、6kV 等,统称为高压侧。高压侧出线为单回时,宜采用单母

线接线,出线超过两回时宜采用单母线分段接线。根据实际需要,高压侧也可采用线路变压器组、桥形等接线形式。

6.5 站用电源及照明

6.5.1 站用电源应满足站内操作、照明及其他动力用电。单回路供电时,站用变压器可接在主变进线断路器的电源侧,以保证主变检修时的站用电源。双回路供电时,两台站用变压器容量宜按全站计算负荷选择,互为备用。

6.5.4 灯具与高压带电体间安全距离满足规程要求同时,应便于维护更换。尽量避免因照明灯具装于高压带电体上方或过于接近带电体,而导致检修更换需要高压停电的情况。

6.5.5 根据工程实践经验,装有铅酸电池、液流电池的室内,含有氢气成分,在有火花的情况下容易引起着火爆炸危险。所以,此类电池室内的照明,应采用防爆型照明器。

6.7 电缆选择与敷设

6.7.2 液流电池具有酸腐蚀性,存在酸液渗漏的可能性,为了减弱其对进、出线缆的腐蚀,推荐其进、出线缆由上端引出,采用电缆桥架敷设。当线缆敷设于液流电池下方时,应采取防护措施,防止液流电池酸液泄漏时,腐蚀线缆,造成不必要的停电和增加维护工作量。

7 系统及电气二次

7.1 继电保护及安全自动装置

7.1.1、7.1.2 继电保护及安全自动装置是保障电站安全、稳定运行不可或缺的重要设备。继电保护及安全自动装置的配置应与电力网络结构、电站建设规模、主接线和运行方式统筹考虑。

7.1.4 与电力系统联络线较短,继电保护整定困难的小型电化学储能电站及大、中型电化学储能电站宜配置光纤差动保护,以便快速切除故障,保证电力系统及储能设备的安全。对于接入 380V 系统及保护整定容易的小型电化学储能电站,可根据接入系统方式及控制要求配置继电保护设备。

7.2 调度自动化

7.2.2 电站功率变换系统存在电力电子器件,运行过程中,可能会产生谐波、直流分量等,因此,必要时,可配置电能质量监测装置,对接入电力系统的并网点进行电能质量监测。

7.2.3~7.2.5 这三条对电能计量系统设计作出了规定。

7.3 通信

7.3.5 电化学储能电站与调度部门之间的通信方式宜根据主站需求确定。通信宜采用网络方式,条件不具备时也可采用专线方式。

7.5 二次设备布置

7.5.1 本条根据现有电站的二次设备布置实际经验,提出相关布置原则。各地应根据规范规定和运行经验进一步规范二次设备布

置、统一布置形式。

7.6 站用直流系统及交流不间断电源系统

7.6.2~7.6.4 这三条规定了直流系统事故停电时间、蓄电池组及其接线方式选取的基本原则。

7.6.5 本条提出了电站交流不间断电源系统的建设原则。为减少运行维护工作量,交流不间断电源宜计入直流负荷,不设单独蓄电池。

7.7 视频安全监控系统

7.7.1 本条提出了电站视频安全监控系统的配置原则。对于小型电化学储能电站,可根据实际需求相应简化视频安全监控系统设计,并采用物防、人防、技防相结合的方式。

7.7.3 当电站运行管理方在电站所属区域内布置有视频安全监控系统主站时,电站的视频安全监控系统应具备与远方主站通信的功能,实现远方视频巡检及遥控。

8 土 建

8.1 建 筑

8.1.2 铅酸电池、锂离子电池、液流电池、钠硫电池常用的化学原材料,可能存在腐蚀、酸性、易燃、易爆等特性,部分电池在过充、过放或事故泄漏时可析出氢气等易爆气体。因此电化学储能电站的建筑设计,除满足一般设备工艺要求外,应重点考虑防爆、防火、防腐蚀、防酸等因素影响。

8.1.3 不同电池的工作环境温度要求不同,室内温度过低或过高都会影响电池的性能及正常运行,除通过机械通风、空调、采暖等手段调节电池室内温度外,还应结合当地气候条件、节能设计标准,对建筑物的围护结构采用必要的保温隔热层措施,以达到节能目的。

8.1.4 电池室顶棚要求平整,目的是防止电池可能析出的氢气或因事故泄露的电解液挥发气体积聚。由于氢气密度比空气小,电池室上部氢气往往较为集中,如果顶棚造型过于复杂、凹凸不平、高差变化大,会形成通风死角造成氢气局部积聚难以排走,当电池析出的氢气在空气中的浓度达到爆炸极限时遇火可引起爆炸,因此电池室内应保持通风顺畅并通过通风机及时排走。

8.1.5 电池室避免阳光直射,有利于控制室内环境温度,延长电池的寿命。

8.1.7 建筑主体结构在变形缝(伸缩缝、沉降缝、抗震缝)的两侧会发生位移,电池设备和电池支架跨越变形缝时容易遭到破坏变形,造成泄漏、倾覆等事故。所以电池设备不应跨越变形缝,否则应采取与主体建筑变形缝相适应的构造措施。

8.1.9 本条文参考现行国家标准《屋面工程技术规范》

GB 50345,规定站内重要建筑物的防水等级。

8.2 结 构

8.2.1 根据结构破坏可能产生的后果(危及人的生命、造成经济损失、产生社会影响等)的严重性,确定电站建筑物结构安全等级采用二级。

8.2.2 本条文参考现行国家标准《建筑结构荷载规范》GB 50009有关规定。

8.2.3 根据对多个电池厂家的广泛调研、统计,电池室的楼面活荷载根据厂家不同而差别较大。因此本规范建议具体工程中电池室的楼面活荷载标准值,按该工程实际电池荷载的等效均布活荷载计算确定。主控制室、二次设备室、继电器室、通信室以及电缆层等特殊设备房间的楼面活荷载在现行国家标准《建筑结构荷载规范》GB 50009 中没有明确规定,应参照现行行业标准《变电站建筑设计技术规程》DL/T 5457 的有关规定取用。

9 采暖通风与空气调节

9.0.2 采暖设计应根据我国气候区分布特点进行设计,我国严寒及寒冷地区冬季应设置采暖以满足电站运行的要求。其他地区如夏热冬冷地区可采用热泵型空调进行冬季供暖。为突出火种对蓄电池室的危险性,规定在蓄电池室不应明火取暖。

9.0.3 不同电池要求的运行环境温度不同,应根据不同电池特点进行设计。表中所列为目前已应用于实际工程的电池类型,对于新型电池种类宜根据电池研究成果进行设计。

9.0.4 电池室内空气中的最大含氢量的计算,取常温常态下氢气体积与电池室容积的比值。电池室内通风除排除余热要求外,另一主要目的是排除室内有害或有爆炸危险性气体(主要是氢气),故应根据电池运行所产生的氢气的量核算通风量。对于铅酸、液流电池,研究表明其运行中可能产生氢气,所以规定铅酸、液流电池室采用防爆通风空调设备,其他蓄电池室如存在爆炸危险性仍应考虑防爆。此外,排风口的设计应满足现行国家标准《采暖通风与空气调节设计规范》GB 50019 中第 5.3.14 条的规定。

9.0.6 为防止水管爆裂或漏水损害电气设备,故电气设备房间内不应布置有压的热水管、蒸气管道或空调水管。

10 给水和排水

10.0.1 本条文为电化学储能电站给水和排水设计的总原则,必须满足《建筑给水排水设计规范》GB 50015。

10.0.2、10.0.3 电化学储能电站用水量较小,因此优先选用站址附近城镇或企业已建生活给水管网供水。

10.0.4、10.0.5 根据相关环境法规及当地环保部门的要求,部分电站不允许新建排污口,因此不得向外排放任何污、废水。当环境法规及当地环保部门不允许电站新建排污口时,电站的生活污水及生产废水应站内处理后回用,不得外排;当环境法规及当地环保部门允许电站新建排污口时,电站生活污水及生产废水仍采用处理达标后排放。

10.0.6 液流电池每组电池的正负极均设有较大的酸液储存罐,当酸液储存罐遭受破坏酸液渗漏时,由于酸液具有一定的腐蚀性,必须设置可储存事故酸液并转移安全处的设施,以防止事故酸液对其他设施造成破坏或对人员造成损伤。由于同一组电池正负极酸液之间仅设置一层隔膜,因此任何一个酸液罐破损渗漏时,正负极之间由于压力差,隔膜也会同时破损,因此事故储油设施容量应考虑同一组电池正负极储液罐同时渗漏。

10.0.7 给排水管道损坏渗漏时会对电气设备造成破坏,但对电缆并没有破坏作用,因此室内给排水管道不应布置在除电缆房间外的电气设备房间,同时防酸电池室排水管道应采用耐酸材料。

11 消 防

11.1 一 般 规 定

11.1.3 本条为强制性条文。本条明确了电站内主要建、构筑物及设备的火灾危险性耐火等级。

电池火灾危险性分类,是以目前国内主流电池厂商、研发机构提供的资料数据以及电池产品标准、国内工程实践为基础确定的。

根据目前所收集的数据资料,在电站的运行环境条件下,铅酸、锂离子、液流电池的燃烧、爆炸特性不明显;另外本规范对电池室的隔墙、门窗的防火性能提出了较高的要求,具有防火隔离作用,因此,铅酸、锂离子、液流电池的火灾危险性类别定为戊类。

由于钠硫电池在国内尚处于研发阶段,无集成和大容量应用工程。根据国内研发机构提供的资料,参考国外相关资料及标准,钠硫电池工作温度在 $300^{\circ}\text{C}\sim 350^{\circ}\text{C}$,在过充时存在较大的火灾危险性,为安全起见坚持从严原则,钠硫电池火灾危险性类别定为甲类。

由于电池技术还在不断发展,对于应用新类型电池或同类型电池但电解液溶剂组成与目前通用的溶剂组成差别较大时,应在实际工程中对电池火灾危险性类别进行专题论证,并根据现行国家标准《建筑设计防火规范》GB 50016 的火灾特性分类原则确定其火灾危险性。

另外,对于电池的消防设计,还应充分考虑电池在运行过程中可能析出易燃易爆气体(如氢气等)的问题,可配备有效的通风、报警、自动灭火系统等,使室内易燃易爆气体浓度低于其爆炸下限的5%。

主控通信楼的火灾危险性为戊类,是按照电缆采取了防止火

灾蔓延的措施确定的,采用的措施主要包含:用防火堵料封堵电缆孔洞,采用防火隔板分隔,电缆局部涂防火涂料,局部用防火带包扎等。

11.2 消防给水和灭火设施

11.2.1 本条明确了电站设置消防给水系统的条件。

11.2.2 由于电站人员少、占地面积小,根据现行国家标准《建筑设计防火规范》GB 50016 确定电站同一时间内的火灾次数为一次。

11.2.3 本条文参考现行国家标准《火力发电厂与变电站设计防火规范》GB 50229。

11.2.4 本条为强制性条文。本条规定了电站消防给水量及消防水池有效容积的计算方法。消防水池有效容积应为储存消防用水供扑灭火灾使用的有效容积,应为水池溢流口以下且不包括水池底部无法取水的部分以及隔墙、柱所占体积。

11.2.5 参考现行国家标准《建筑灭火器配置设计规范》GB 50140,明确电池室危险等级为严重危险级。

11.2.6 对于钠硫电池及锂电池,砂池是有效的灭火措施,因此规定钠硫电池室应配置砂池,锂电池室在条件许可的情况下也应设置砂池,单个砂池最大保护距离根据现行国家标准《建筑灭火器配置设计规范》GB 50140 有关严重危险级推车式灭火器最大保护距离确定。

11.3 建筑防火

11.3.1 钢筋混凝土结构柱的耐火性能较好,一般截面尺寸的钢筋混凝土柱的耐火极限均可满足相应的耐火等级,而钢柱耐火极限较差,必须采用防火涂料或外包防火板、填充防火棉等防护措施。

11.3.2 为避免在发生火灾时由于人员惊慌、拥挤而压紧内开门,

使门无法开启,所以要求危险程度相对较高的设备房门向疏散方向开启。设备房的门具有防火分隔功能,可防止设备房火灾时蔓延至公共走道或其他房间。

11.3.3 为安全起见,本条文对电池室的消防设计作出较严格的规定。要求其四周隔墙按防火墙设置,有效保证相邻房间、建筑物及设备的安全。

11.3.4 本条文规定以外的其他房间,其室内装修材料的燃烧性能应符合现行国家标准《建筑内部装修设计防火规范》GB 50222的规定。

11.4 火灾探测及消防报警

11.4.2 本条为强制性条文。电站发生火灾后果严重且扑救困难,为有效控制火灾蔓延及尽快灭火,所以必须根据安装部位的特点选用合适的火灾探测器。

电气设备房间、电缆夹层及电缆竖井等火灾探测器类型配置参考现行国家标准《火力发电厂与变电站设计防火规范》GB 50229。

对于电池室,根据目前部分高校实验室研究成果及厂家提供资料,建议电池室安装感烟或吸气式感烟探测器。

对于可燃气体报警装置,一般可燃气体检测报警装置的报警值是可燃气体爆炸下限的25%,当空间内的空气与可燃气体的混合气体浓度达到这个值就发出报警。